



شرکت مهندسی کومین زاد یدک

اطلاعات فنی آبگرمکن خورشیدی ترموسیفون

WT-GS470-58/1800GS-20

شرکت Westech Solar، چین

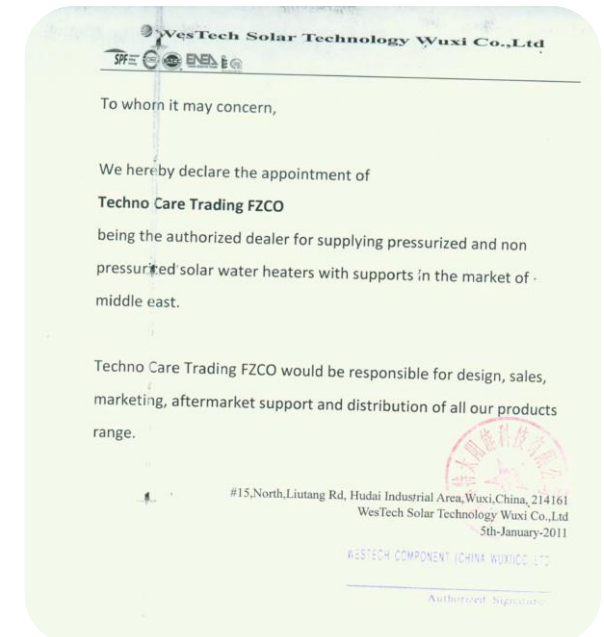


شرکت مهندسی کومین زاد یدک در سال ۱۳۸۲، فعالیت خود را با هدف فروش و خدمات پس از فروش در زمینه مولدهای دیزلی و گازسوز آغاز کرد.

با توجه به ضرورت استفاده از منابع تجدیدپذیر و حفظ محیط زیست در کشور، این شرکت از سال ۱۳۸۸، فعالیت در زمینه انرژی‌های تجدیدپذیر را نیز در دستور کاری خود قرار داد که از جمله این فعالیت‌ها می‌توان به مشاوره، فروش، طراحی، آموزش و ارائه سیستم‌های خورشیدی، بادی و هیبریدی اشاره نمود.

- طراحی فنی مناسب برای ساختمان و ویلا
- دارای کنترلر هوشمند و تنظیمات پیشرفته
- قابل استفاده برای گرمایش خانه و آب گرم
- مقاومت در برابر آب و هوا
- نصب و تنظیم آسان
- عملکرد خودکار
- نگهداری آسان
- ظاهر زیبا

شرکت Westech Solar، یک شرکت فرامنطقه‌ای و سرمایه‌گذار در زمینه تولید، تحقیق، توسعه و فروش محصولات تجدیدپذیر می‌باشد. از جمله محصولات این شرکت می‌توان به آبگرمکن‌های خورشیدی، فانوس‌های خورشیدی (Lantern) و لامپ‌های LED اشاره نمود. همچنین، شرکت Westech دارای گواهی استاندارد CE، ISO14000:2004، ISO9001:2000، Solar Keymark و .. در این زمینه می‌باشد.



Tel: 021-42810

Fax: 021-88860237



www.kpcco.com

kpc@kpcco.com



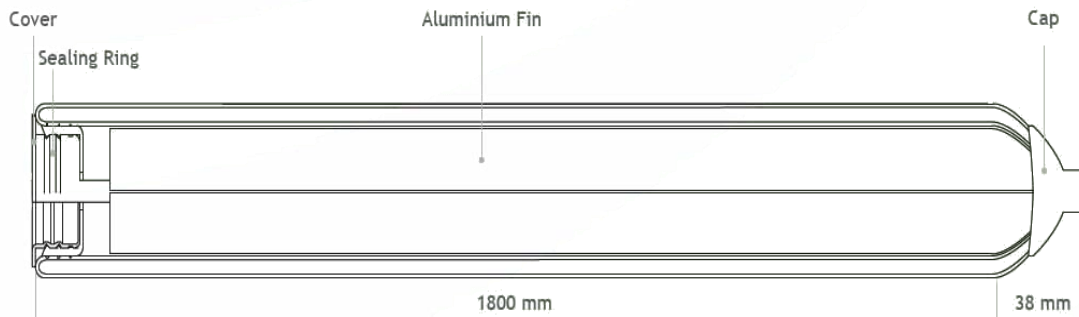
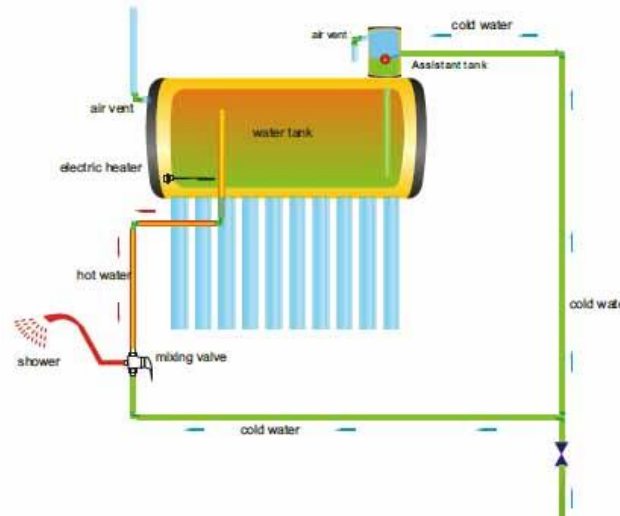
@kpccofutureenergy

0912 819 7292



اطلاعات فنی آبگرمکن خورشیدی ترموسیفون

WT-GS470-58/1800GS-20



مشخصات فنی آبگرمکن خورشیدی

WT-GS470-58/1800GS-20	مدل آبگرمکن
۲۰	تعداد تیوب
Borosilicate Glass 3.3	جنس شیشه
ALN/AIN – SS/CU	جنس پوشش جاذب
< ۹۲٪	ضریب جذب
۱۸۰۰ × ۵۸ mm	ابعاد تیوب (قطر × طول)
Stainless Steel	جنس داخل مخزن
۴۷۰ mm	قطر خارجی مخزن
۳۶۰ mm	قطر داخلی مخزن
۲۰۰ L	حجم مخزن
Galvanized Steel / ۱,۵mm	جنس فریم / قطر فریم
۴۵ درجه	زاویه نصب
Solar Keymark SRCC ETI, CE	گواهی استاندارد



Tel: 021-42810
Fax: 021-88860237



www.kpcco.com
kpc@kpcco.com



@kpccofutureenergy
0912 819 7292